

Illustration Komplett ersatzteilzeichnung

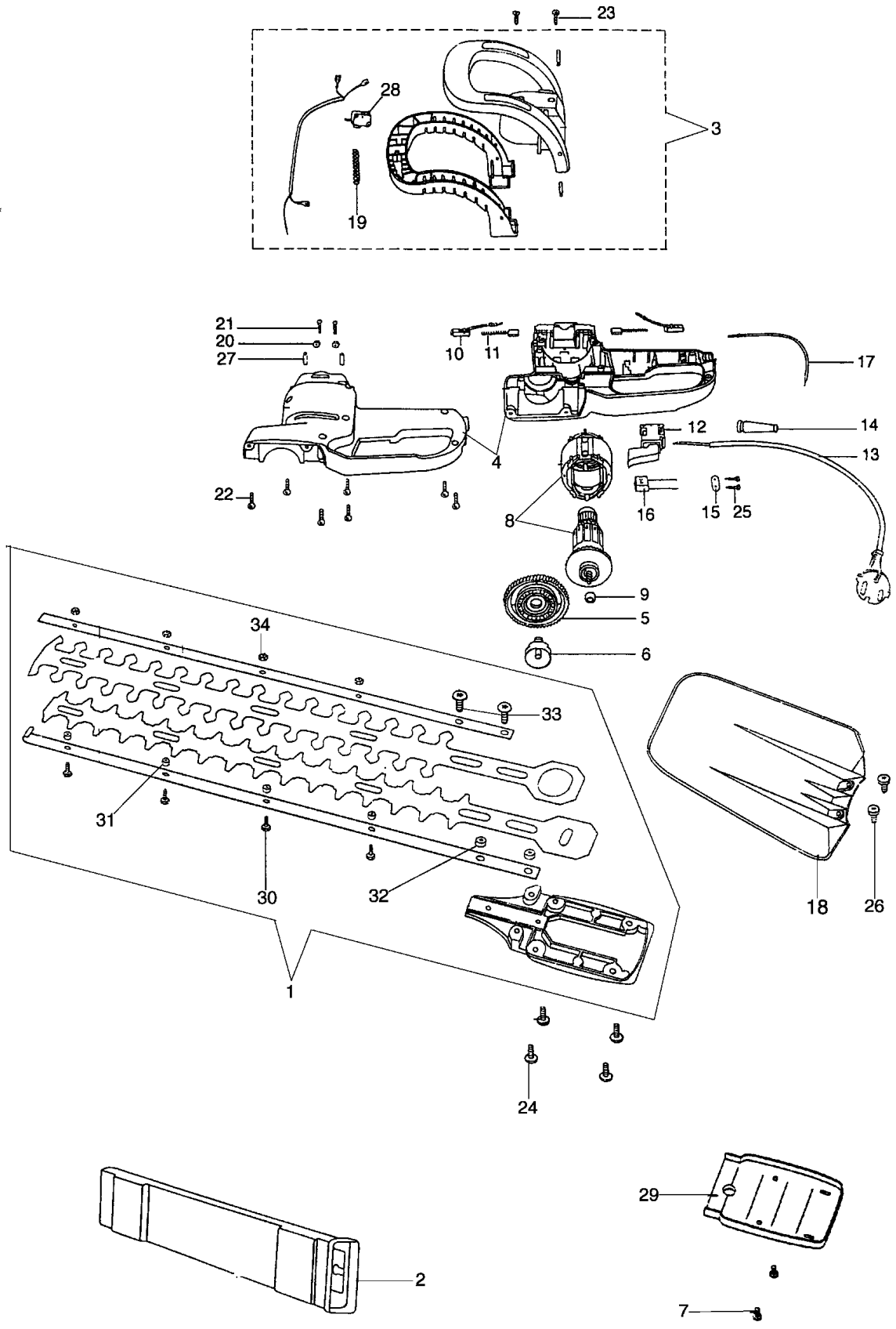


Illustration Komplett ersatzteilzeichnung

Bild Nr.	St.- Zahl	Teile Nr.	Beschreibung
1	1	K45190802	Bremsesatz
2	1	K45190821	Schultz
3	1	K45190820	Handgriff
4	1	K45190044	Motorgehäuse
5	1	K45190806	Zahnrad
6	1	K45190401	Exzenter
7	2	K12120091	Schraube
8	1	K45190823A	Stator
9	1	K45190124	Buchse
10	4	K45190127	Burstehalter
11	2	K45190128	Burste
12	1	K45190119	Schalter
13	1	K45190101	Kabel
14	1	K45190012	Kappe
15	1	K45190013	Schelle
16	1	K45190115	Kondensер
17	1	K45190123	Kabel
18	1	K45190011	Handschutz
19	2	K45190231	Feder
20	4	K45190215	Mutter
21	2	K45190227	Schraube
22	7	K45190204	Schraube
23	2	K45190202	Schraube
24	4	K45190225	Schraube
25	2	K45190229	Schraube
26	2	K45190209	Schraube
27	2	K45190221	Gummi
28	1	K45190113	Schalter
29	1	K45490422	Schienenfuss
30	4	K45190216	Schraube
31	4	K45190407	Distanzstück
32	2	K45190405	Distanzstück
33	2	K45190242	Schraube
34	4	K45190214	Mutter